



IP 20 MAN

impastatrice manuale per carne

manual meat mixers

- Pratica e compatta, ideale per piccoli impasti, sia in macelleria che ristorazione.
- Costruzione in acciaio inox Aisi 304.
- Riduttore con ingranaggi temprati e rettificati.
- Sistema di protezione ingranaggi con doppio paraolio.
- Pala in acciaio inox Aisi 304 facilmente rimovibile senza attrezzi.
- 2 velocità di impasto:
1:1 in presa diretta con la pala
1:3 per impasti più tenaci.

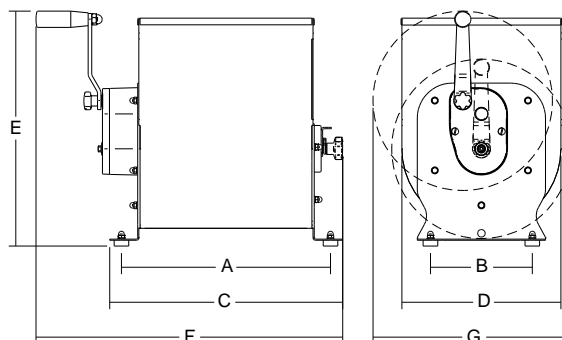
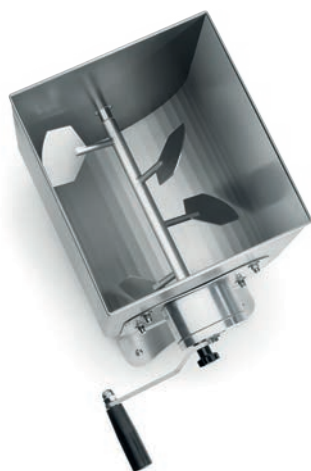
Opzioni:

- Pala per canederli

- *Practical and compact, ideal for small mixed portions, in both butcher shops and restaurants.*
- *AISI 304 stainless steel construction.*
- *Speed reducer with tempered and ground gears.*
- *Gear protection system with double lip seal.*
- *AISI 304 stainless steel shovel easily removable without the aid of tools.*
- *2 mixing speeds:
1:1 direct drive with the blade
1:3 for stronger mixes.*

Options:

- *Canederli shovel*



IP 20 Man	270x300	28/20	360	175	400	273	403	527	340	13	23