



# PALLADIO AUTOMECC



YouTube

Caratteristiche affettatrice come Palladio 300-330-350:

- Struttura automatismo in acciaio inox saldato e arrotondato
- Trascinamento carrello con sistema meccanico a biella
- Motore trascinamento ventilato a comando separato con riduttore a bagno d'olio
- Comandi separati per lama e automatismo
- Possibilità di sblocco automatismo per un funzionamento manuale
- 2 sistemi di controllo:
  - Standard on/off
  - VV: on/off con variatore di velocità
- Produzione fette al minuto:
  - Palladio Automec: 37
  - Palladio Automec VV: 40 - 50

### PALLADIO 350 AUTOMECC FROZEN

- Appositamente studiata per il taglio di carni congelate fino a -12 °C

*The Palladio Automec series offers the same outstanding features of the Palladio series adding:*

- *Welded and rounded stainless steel automatism structure*
- *Piston/rod system carriage motion*
- *Fan-cooled carriage motion motor with commercial-grade oil bath reduction*
- *Blade and carriage motion powered by separate controls*
- *An easily accessible switch arm can convert the unit from automatic to manual operation*
- *Two control systems:*
  - *Standard on/off*
  - *VV: on/off with speed control*
- *Output slicers per minute:*
  - *Palladio Automec: 37*
  - *Palladio Automec VV: 40 - 50*

### PALLADIO 350 AUTOMECC FROZEN

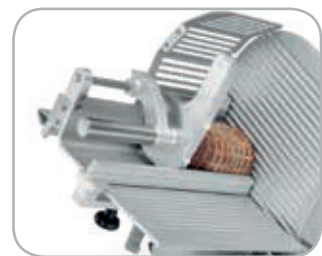
- *Especially designed for slicing frozen meat up to -12 °C*



Spazioso piano per appoggio prodotto  
Large tray



**Piatto Uniko**  
**Uniko hopper**

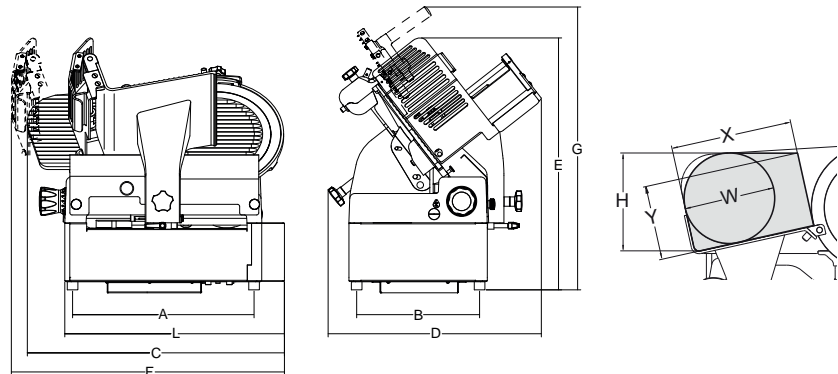


Leva sollevamento, opzionale  
*Lifting lever, optional*

Contafette opzionale  
*Optional slice counter*



Tubo verdure opzionale  
*Optional vegetables tube*



						<b>A</b>	<b>B</b>	<b>C</b>	<b>D</b>	<b>E</b>	<b>F</b>	<b>G</b>	<b>L</b>	<b>X</b>	<b>Y</b>	<b>H</b>	<b>W</b>			
	mm-inch	wall-Hp	mm	mm	mm	mm	mm	mm	mm	mm	mm	mm	mm	mm	mm	mm	mm	kg	mm	kg
<b>Palladio 300 Automec</b>	300/12"	275/180/ 0,37/0,24	23	310	365x270	465	340	685	575	575	751	630	615	240/270	190	240	220	55	840x840x750	70
<b>Palladio 330 Automec</b>	330/13"	275+180/ 0,37+0,24	23	310	365x270	465	340	690	575	575	756	630	615	240/270	210	260	240	56	870x840x750	71
<b>Palladio 350 Automec</b>	350/14"	370+180/ 0,50+0,24	23	310	365x270	465	340	690	575	575	756	630	615	240/270	225	275	250	57	870x840x750	72
- <b>Palladio 350 Automec Frozen</b>	350/14"	370+180/ 0,50+0,24	23	310	365x270	465	340	690	575	575	756	630	615	240/270	225	275	250	57	870x840x750	72

